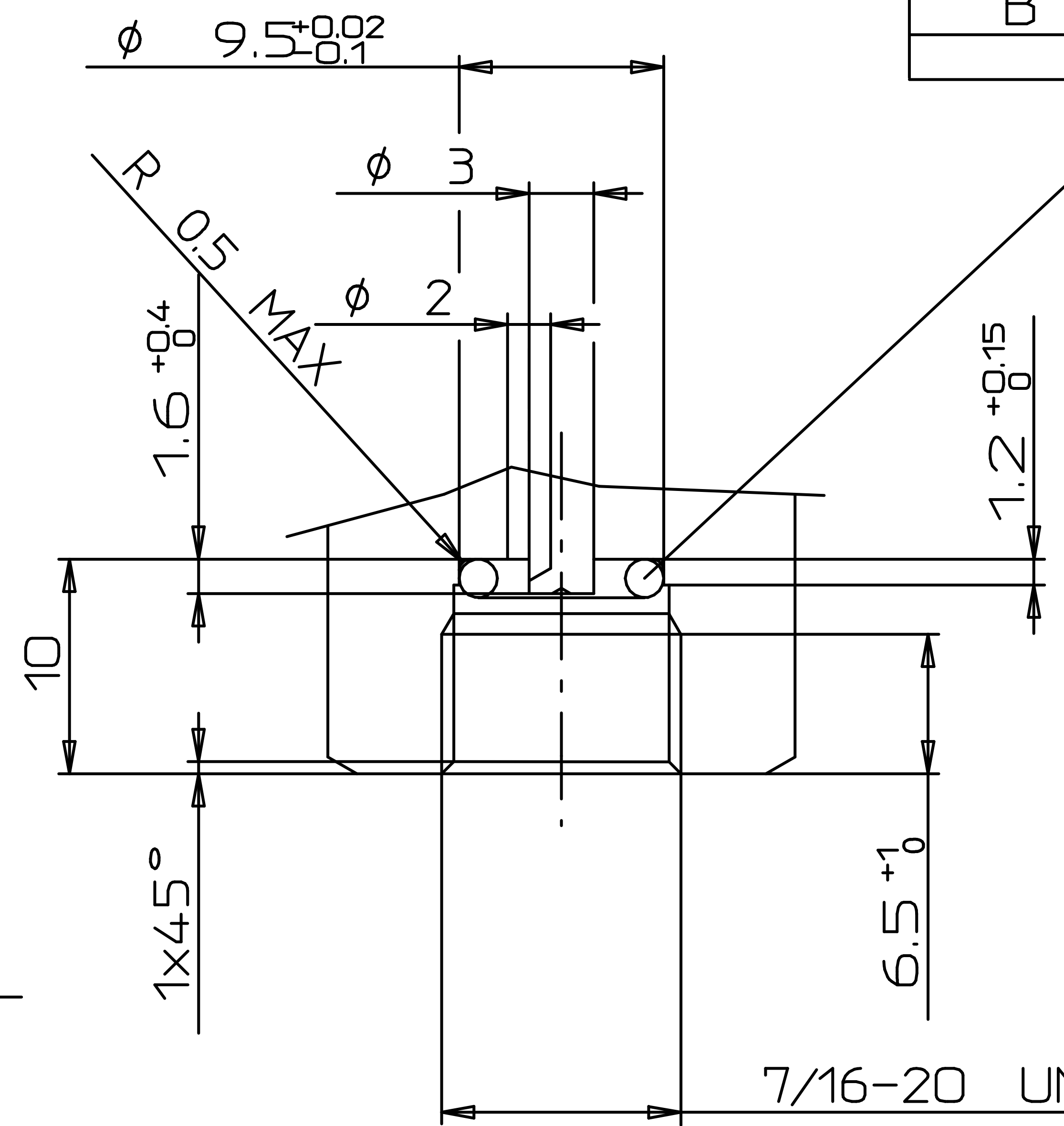
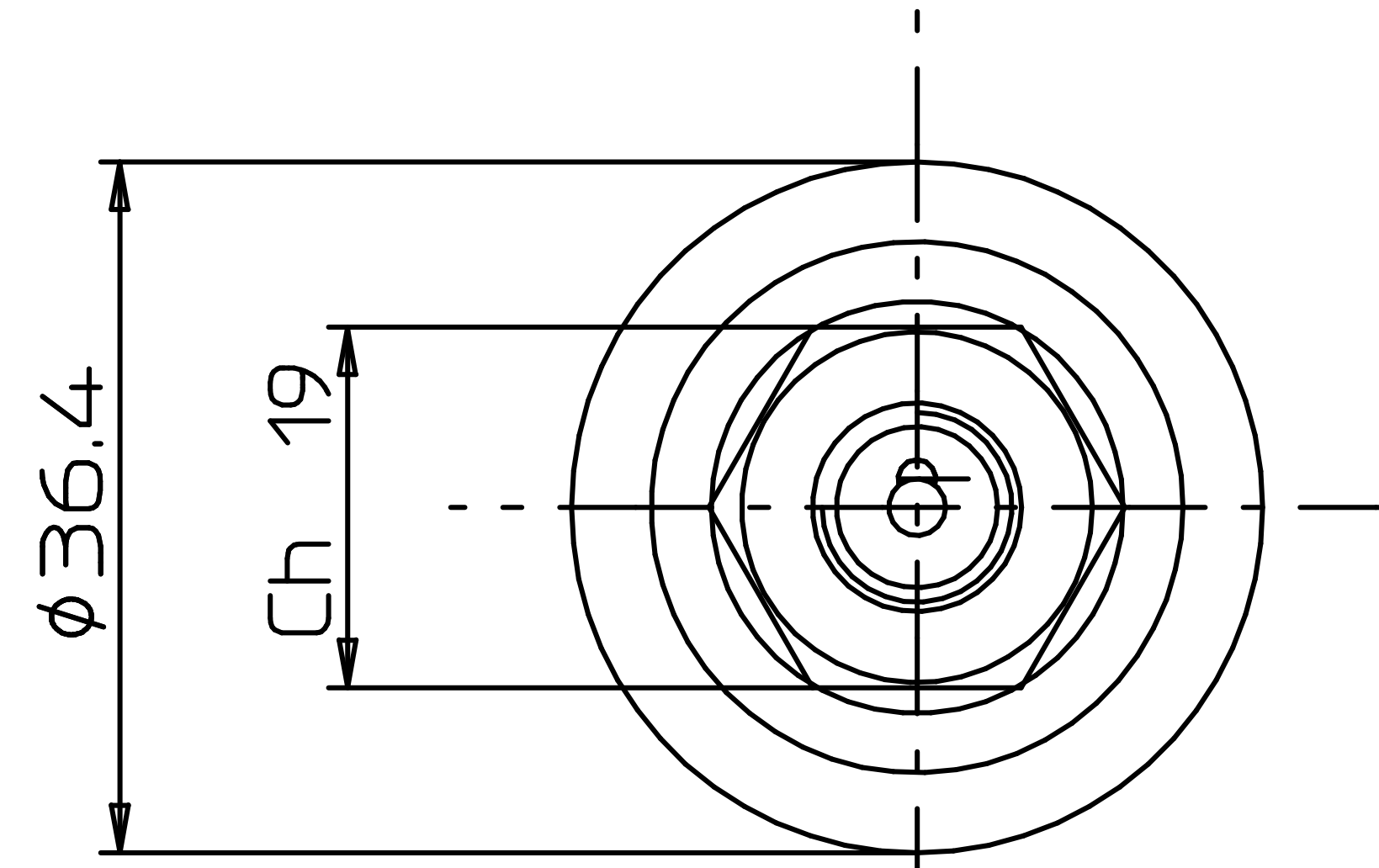
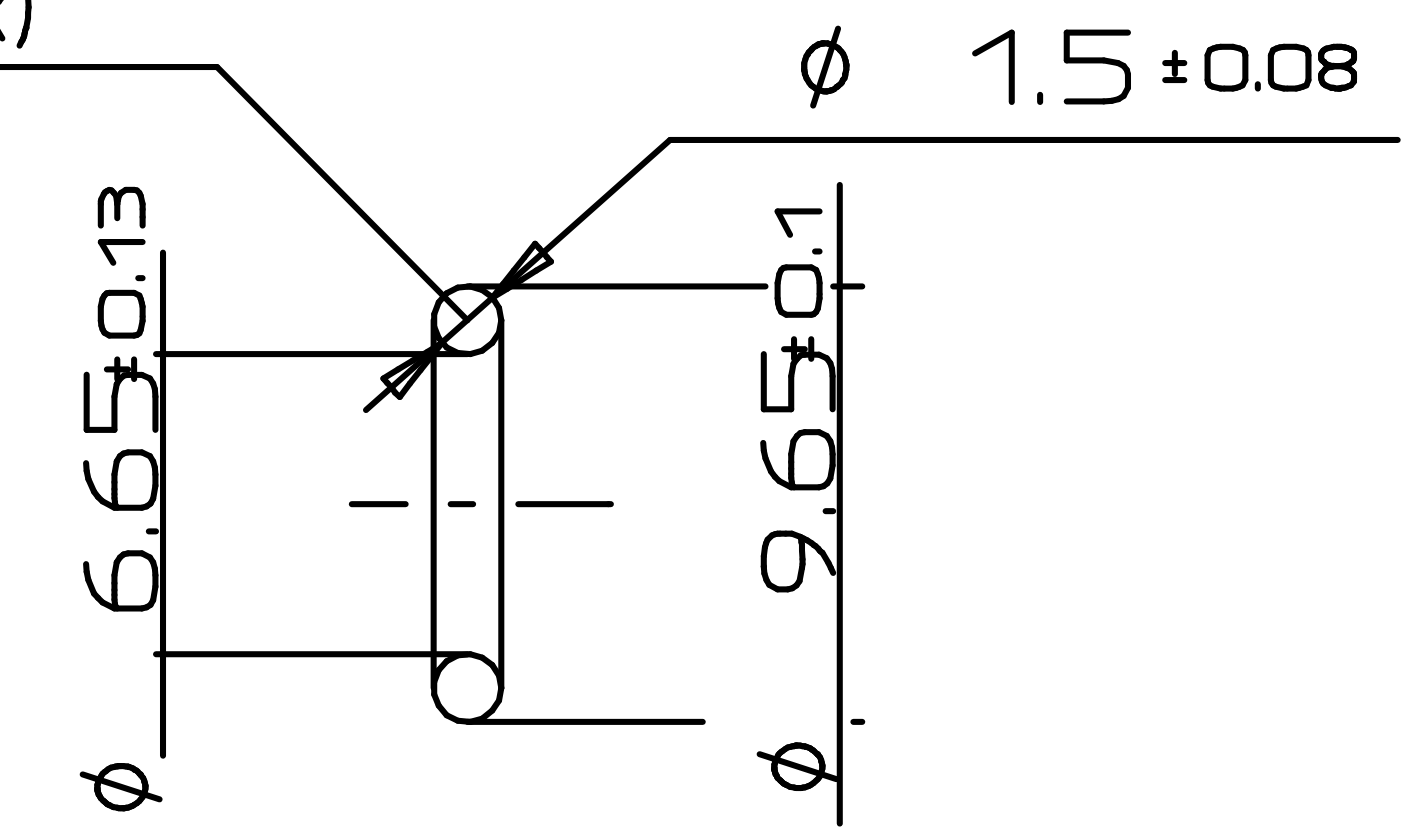


Dett. attacco filettato (scala 2:1)

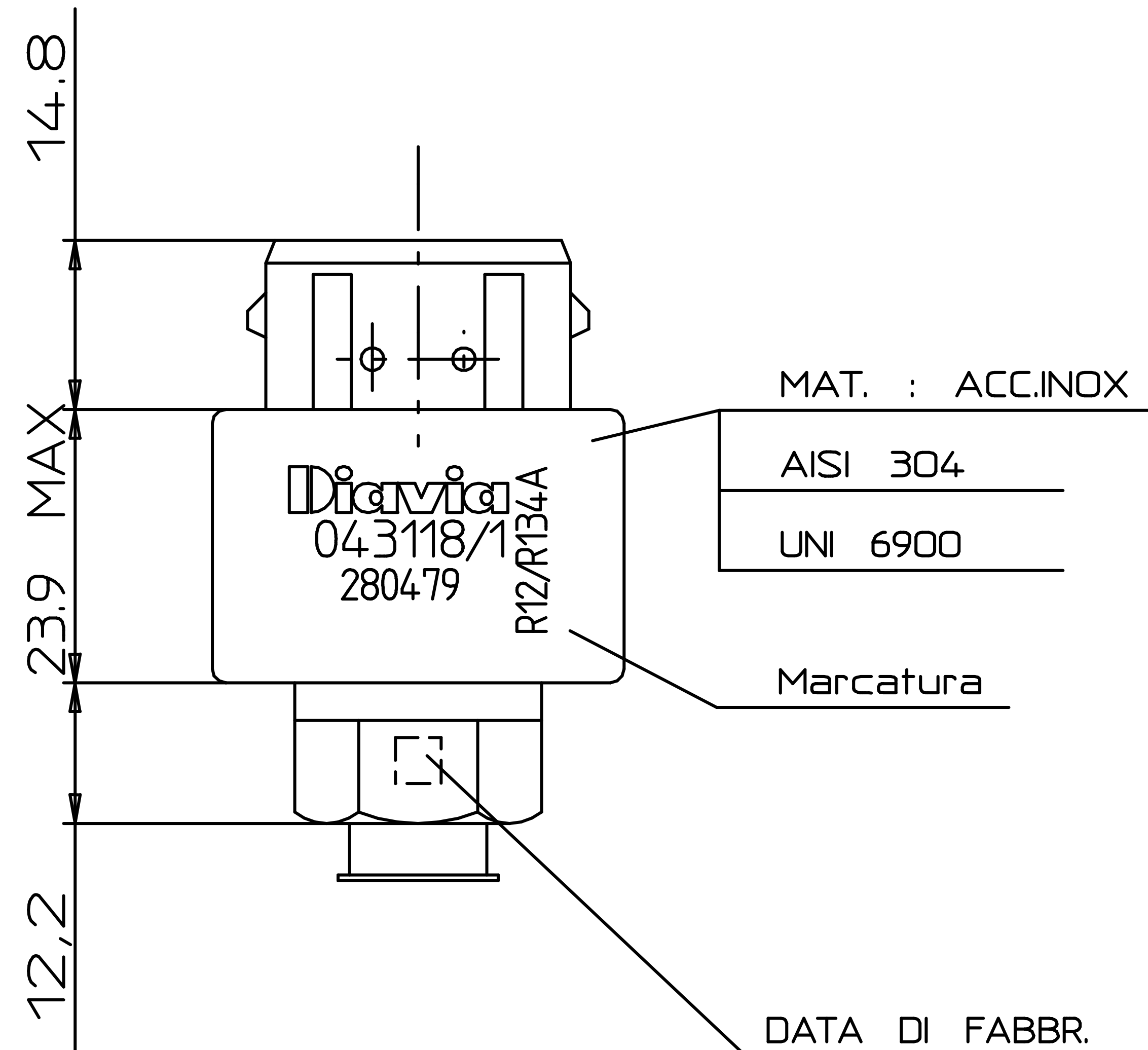
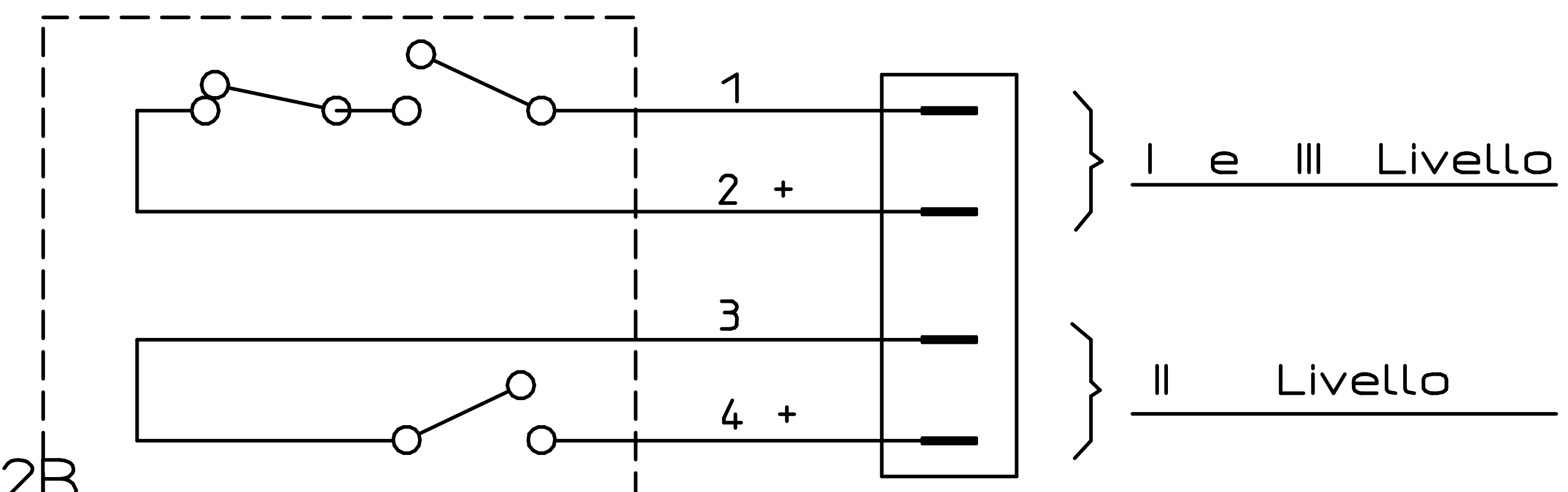
MODIFICA	DESCRIZIONE	ZONA	DATA	FIRMA
A	AGGIORNAMENTO GRAFICO	.	13/12/00	VR.
B	EMISSIONE DISEGNO PER PRODUZIONE A21332 FREE CR6+	A-4	29/03/07	BRUNALDI



Dett. dimensioni OR (HNBR)
scala 2:1



Schema elettrico



MAT. : ACC.INOX
AISI 304
UNI 6900
Marcatura

DATA DI FABBR.

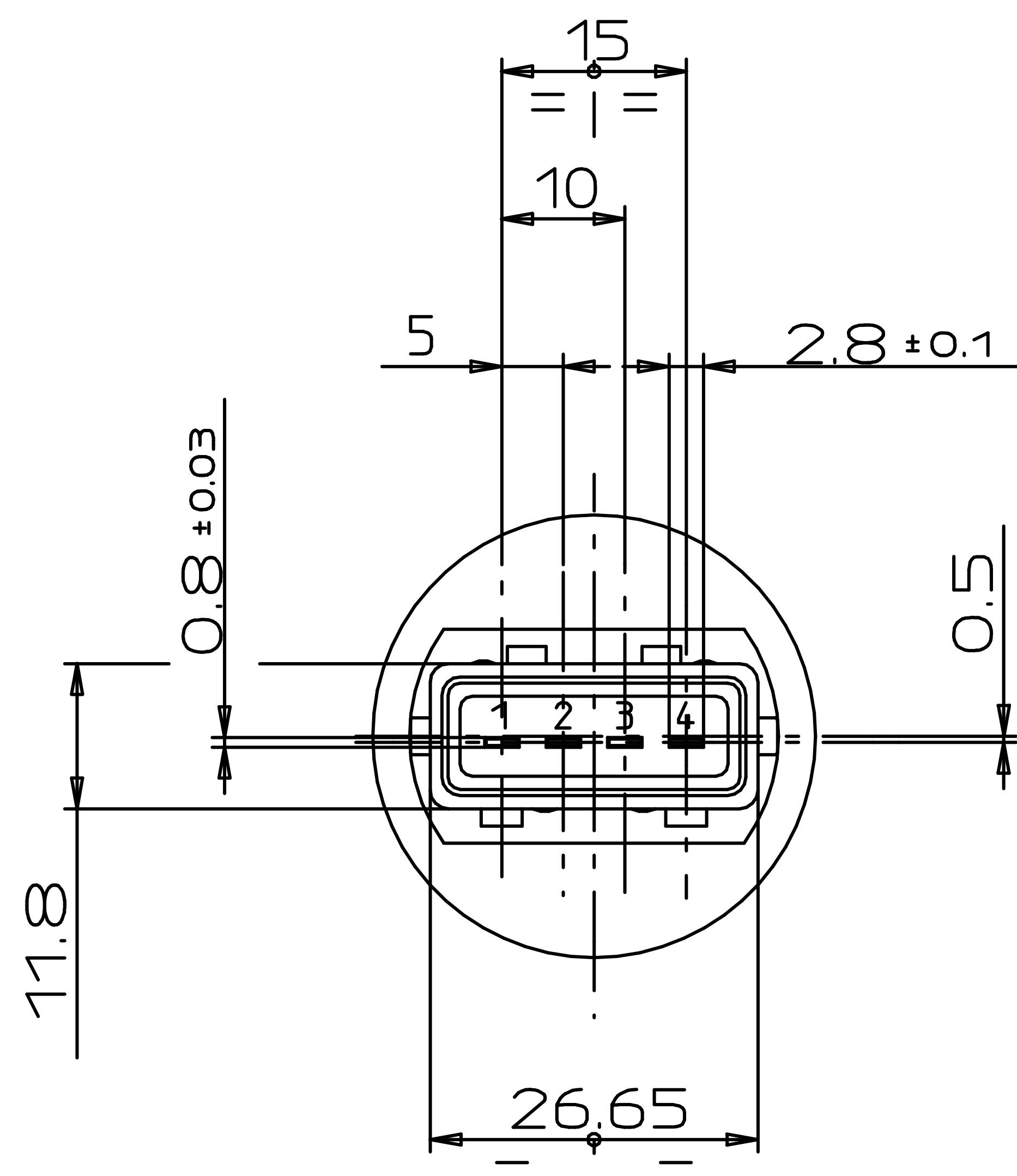
VALORI DI TARATURA bar ⊕

LIVELLO	ON	OFF	DIFFERENZIALE	
			MIN	MAX
I°	2,15±0.35	2 ± 0.75		
II°	16±1	12±1	3	
III°	20±1.5	30±1.2		

CLASSIFICAZIONE CARATTERISTICHE SECONDO PROCEDURA BITRON 4.2	
CLASSE	SIMBOLO
REGOLAMENTATA	⊕
IMPORTANTE	⊕
NORMALE	Nessuno

Peso: ~ 75 gr

Per impianti FREON R134a / R12



IL PARTICOLARE RISPETTA LA NORMATIVA EUROPEA 2000/53/CE E 2005/673/CE ED E' ESENTE DA CR6+

POSIZ.	N.PEZZI	DISEGNO N°	DENOMINAZIONE	NOTE
Disegno eseguito al CAD - Non sono ammesse modifiche manuali				
TUTTE LE DIMENSIONI RIPORTATE A DISEGNO SI INTENDONO COMPRESIVE DEI TRATTAMENTI SUPERFICIALI DI FINITURA				
DELPHI Automotive Systems	MATERIALE .	STATO		SCALA
	TRATT. TERMICO .	DISEGN. BAN.	DATA 24/02/00	
Disegno riservato a norma di legge. E' vietata la divulgazione e la riproduzione anche parziale senza autorizzazione.	TRATT. SUPERFICIALE .	CONTROL. FL.	VISTO	
	TOLL.DIMENSIONALI NON INDICATE VEDI TAB.UT. .	CL. .	NON QUOTATI R. .	SM. .
UFFICIO TECNICO	TOLL. GEOMETRICHE NON INDICATE VEDI TAB.UT. .	CL. .	✓ SALVO INDICAZIONE PARTICOLARE	
DENOMINAZIONE PRESSOSTATO 3 LIVELLI			DISEGNO N°	043118/1